

pro montáž tichého dorazu pro stavební pouzdro JAP 705 Standard s dřevěným křídlem

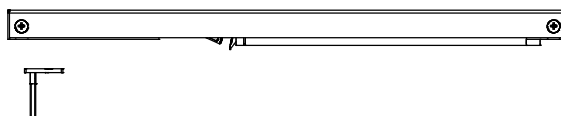
Obsah balení:

Tlumič 1 ks

Aktivátor 1 ks

Vrutý 3,5x30 2 ks

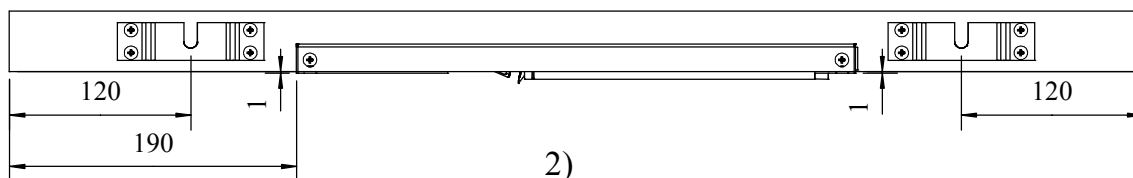
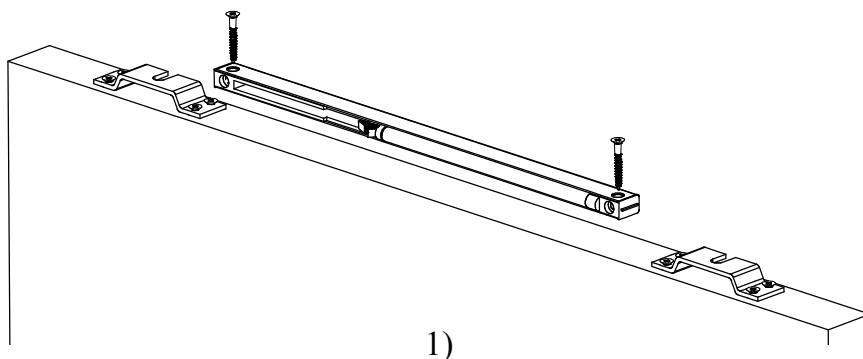
Šrouby do plechu 3,5x16 2 ks



Postup:

- tlumič a aktivátor upevnit před montáží obložkové zárubně
- na straně zavírání nemontovat do kolejnice záložku dveří

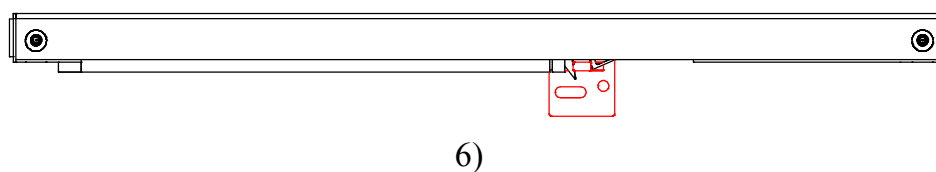
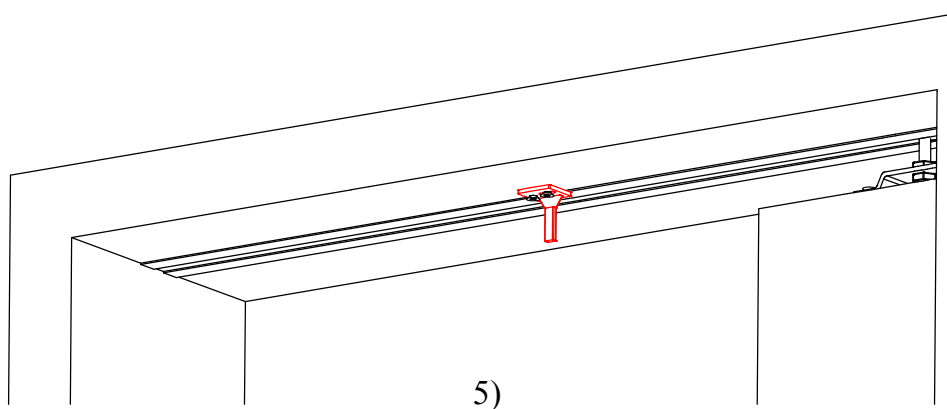
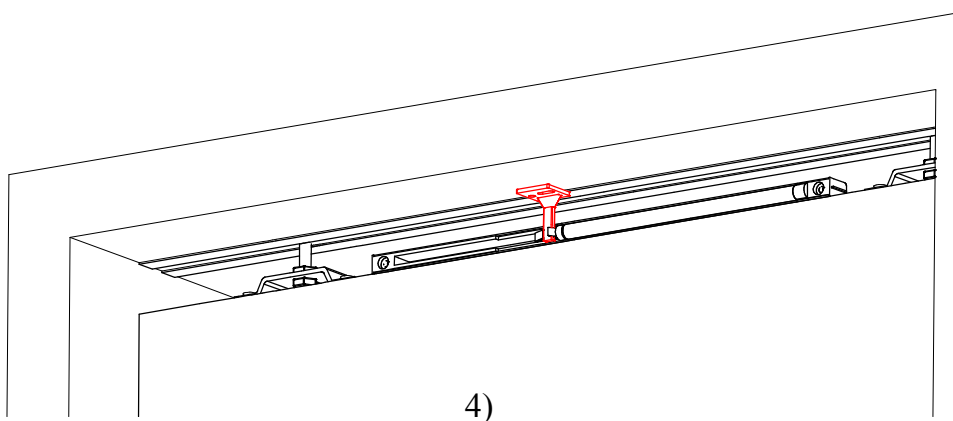
- 1) K okraji dvevního křídla upevnit neaktivní (obr. 7) tlumič pomocí vrutů 3,5x30 (dle obr. 1 a 2)



U dveří "60" je tlumič a závěsné uchyty umístěny dle obr. 3)



2) Dveřní křídlo nasadit na pojezdy a seřídít. Poté dveře posunout do zavřené polohy, (do místa kde budou dveře dovřené k ostění), přiložit aktivátor a jeho polohu označit, nebo rovnou přišroubovat pomocí samořezných šroubů do plechu. Obr. 4, 5, 6



3) Vyzkoušet mechanismus. V případě, že nefunguje, opakovat umístění aktivátoru. Popř. zkontrolovat umístění tlumiče.

