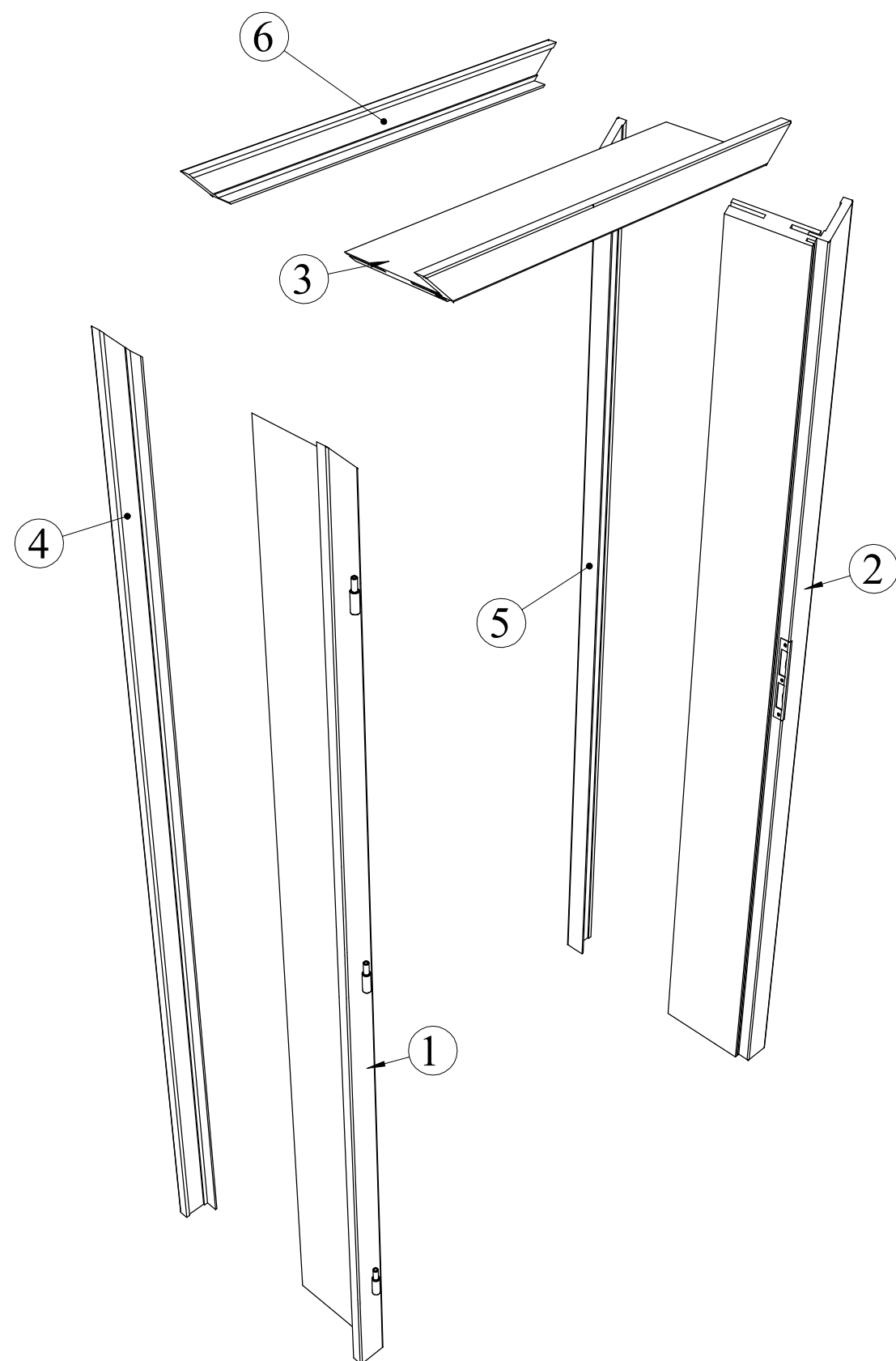
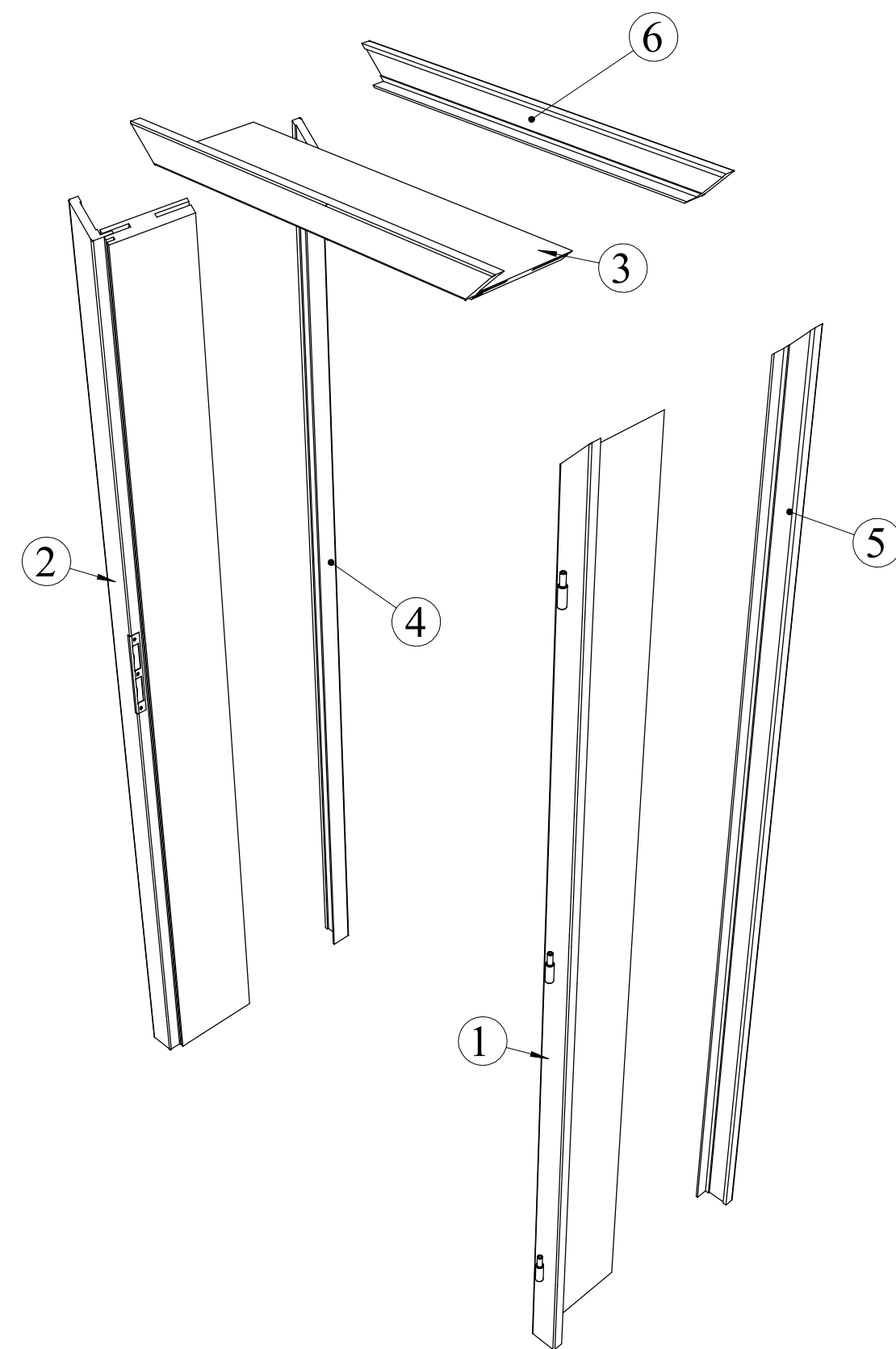


Obložková zárubeň LEVÁ



1	Stojina pantová (pantová obložka + ostění)
2	Stojina zámková (zámková obložka + ostění)
3	Horní díl (krátká obložka + krátké ostění)
4	Záklop - pravá krycí obložka
5	Záklop - levá krycí obložka
6	Záklop - krátká krycí obložka

Obložková zárubeň PRAVÁ



1	Stojina pantová (pantová obložka + ostění)
2	Stojina zámková (zámková obložka + ostění)
3	Horní díl (krátká obložka + krátké ostění)
4	Záklop - pravá krycí obložka
5	Záklop - levá krycí obložka
6	Záklop - krátká krycí obložka