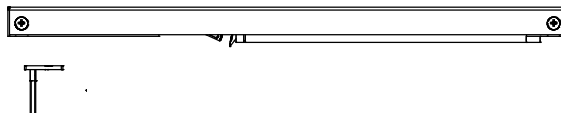


Montážní návod

pro montáž tichého dorazu pro stavební pouzdro Eclisse s dřevěným křídlem
(nelze osadit na dveře "60")

Obsah balení:

Tlumič 1 ks



Aktivátor 1 ks

Vrutý 3,5x30 2 ks

Šrouby do plechu 3,5x16 2 ks

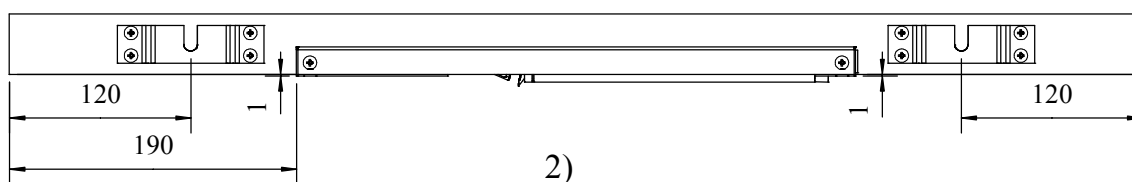
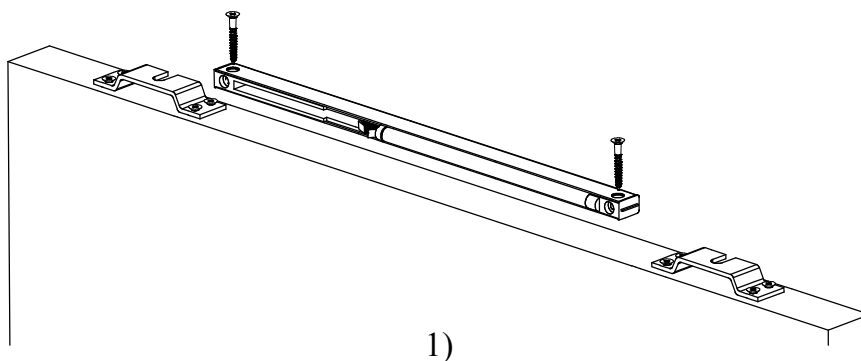
Podložky tl.0,5mm 2 ks

Podložky tl.1mm 2 ks

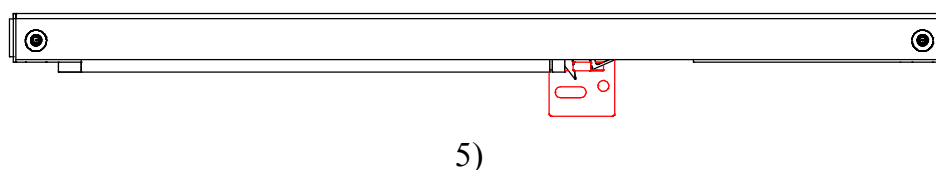
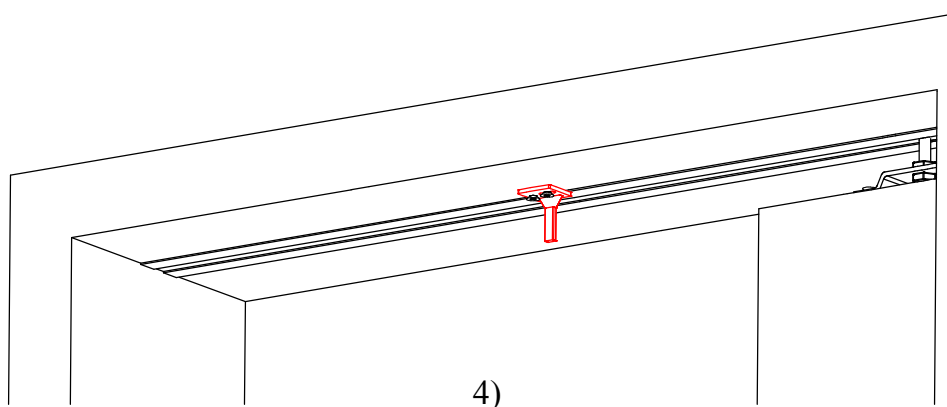
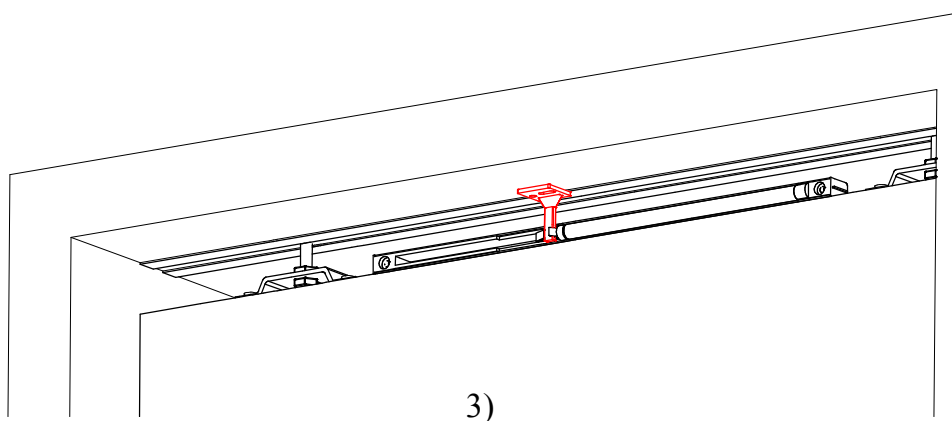
Postup:

- tlumič a aktivátor upevnit před montáží obložkové zárubně
- na straně zavírání nemontovat do kolejnice záložku dveří

1) K okraji dveřního křídla upevnit neaktivní (obr. 6) tlumič pomocí vrutů 3,5x30
(dle obr. 1 a 2)



2) Dveřní křídlo nasadit na pojezdy a seřídít. Poté dveře posunout do zavřené polohy, (do místa kde budou dveře dovřené k ostění), přiložit aktivátor a jeho polohu označit, nebo rovnou přišroubovat pomocí samořezných šroubů do plechu. Případné nerovnosti mezi plechem, pojezdovou kolejničí a aktivátorem vyrovnat podložkami. Obr. 3, 4, 5.



3) Vyzkoušet mechanismus. V případě, že nefunguje, opakovat umístění aktivátoru. Popř. zkontrolovat umístění tlumiče.

