

POSTUP MONTÁŽE POSUVNÝCH DVEŘÍ A GARNÝŽE

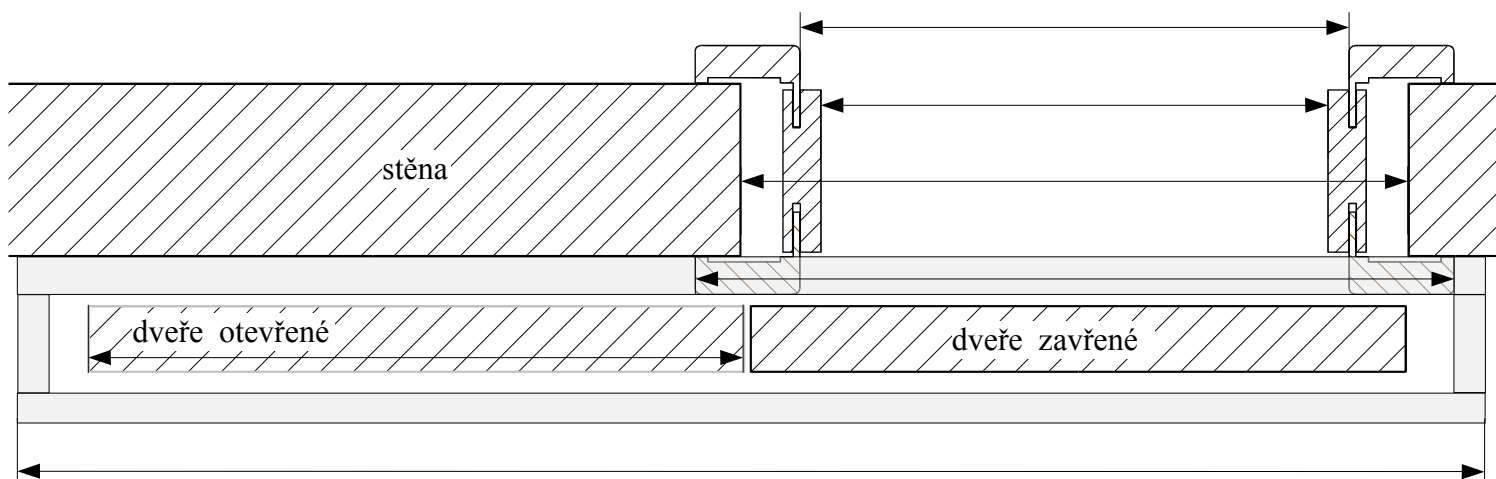
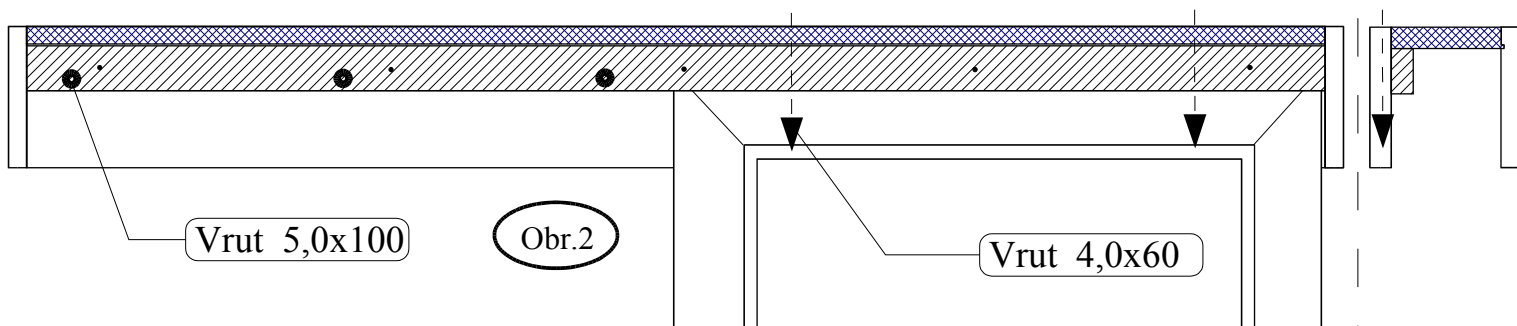
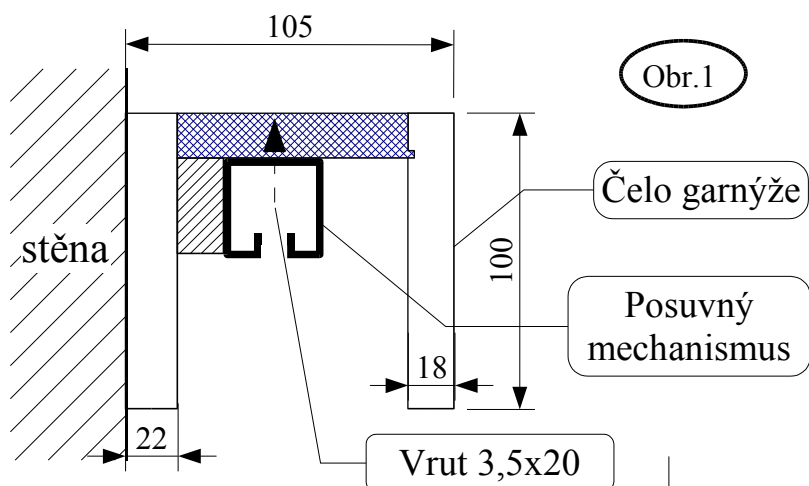
(na obložkovou zárubeň)

SOLODOOR®

DVEŘE A ZÁRUBNĚ

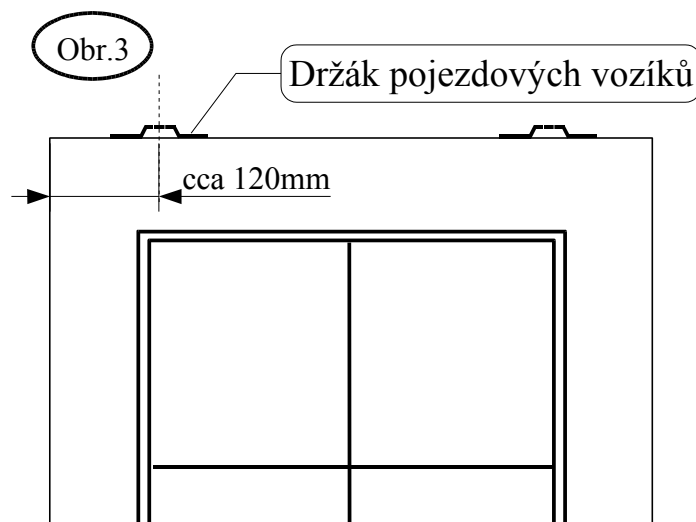
SOLODOOR a.s., Nádražní 166, 342 53 Sušice, Czech Republic.

1. Vyšroubovat vruty z čela garnýže a demontovat čelo.
2. Garnýž nasadit na instalovanou obložkovou zárubeň, pomocí vodováhy ji vyrovnat do vodorovné polohy.
3. Pomocí vrutů přišroubovat ke stěně v místě mimo zárubeň vruty 5,0 x 100. Zhora přišroubovat do obložkové zárubně vruty 4,0 x 60 (viz. obr.2)



4. Podle návodu sestavit posuvný mechanismus, namontovat pojezdové vozíky, obě brzdy a podle síly dveří usadit a přišroubovat profil na garnýž.

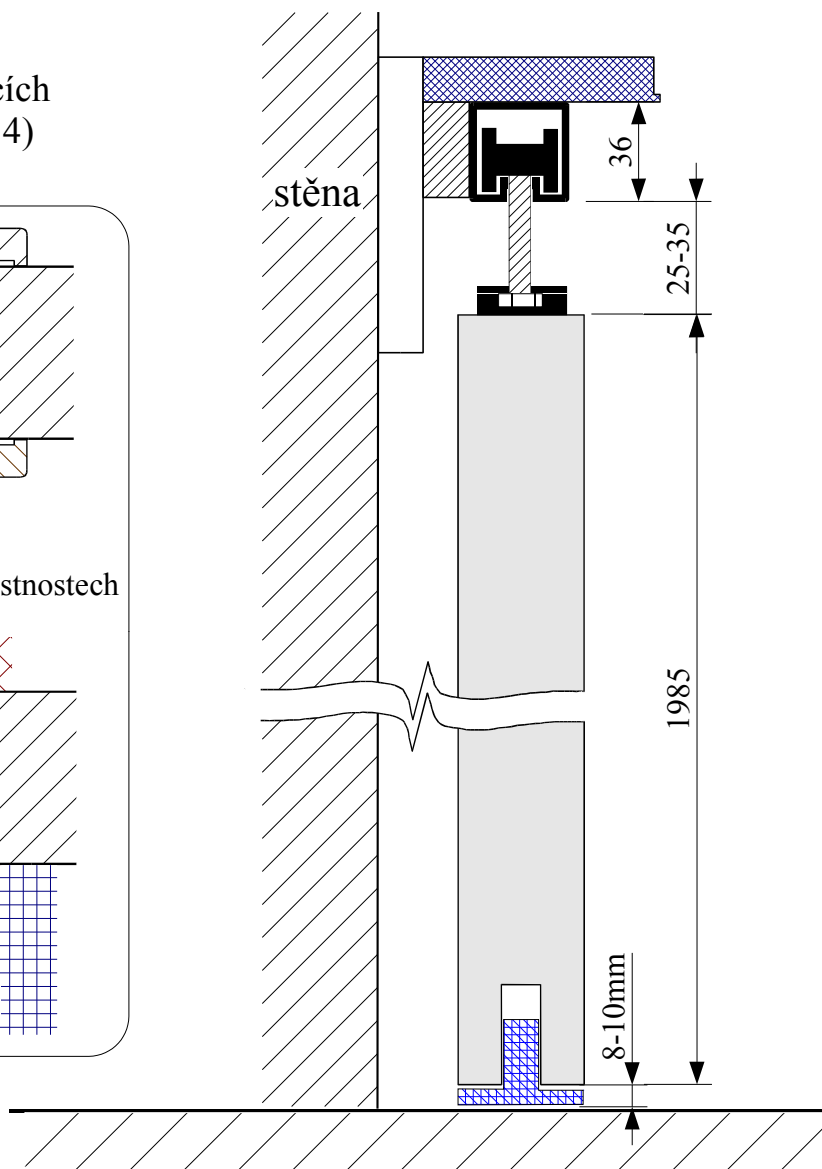
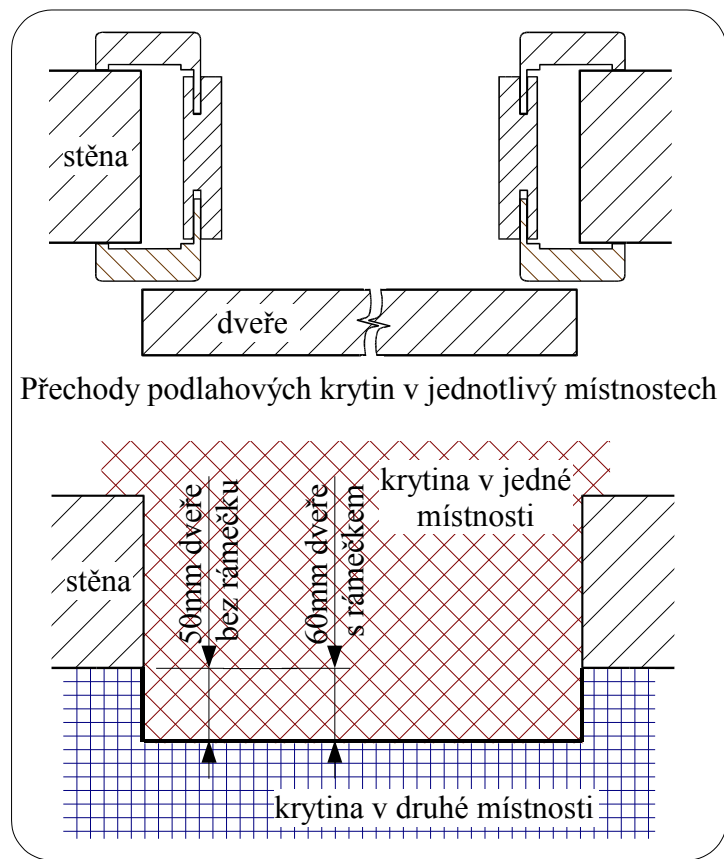
5. Na posuvné dveře našroubovat držáky pro pojezdové vozíky. (viz. Obr. 3)



6. Dveře zavěsit do pojezdového mechanismu a pomocí seřizovacích šroubů je srovnat do svislé polohy.

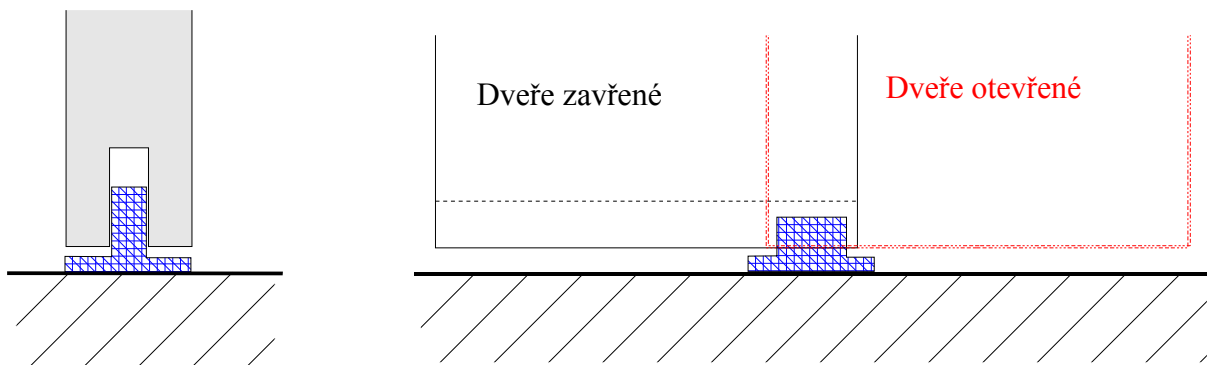
7. Vymezit seřizovacími šrouby na držácích dveří mezeru od podlahy. (viz. Obr. 4)

Obr. 4



8. Do podlahy našroubovat vodící trn tak, aby nemohlo dojít při posunu dveří k jeho vypadnutí mimo vodící drážku.

Obr.5



9. Zkontrolovat funkci dorazů (brzd) a hladkého pohybu dveří.

10. Namontovat zpět čelo garnýže a hlavy vrtů zakrýt plastovými krytkami.

POSTUP MONTÁŽE POSUVNÝCH DVEŘÍ A GARNÝŽE

(bez obložkové zárubně, přímo na stěnu)

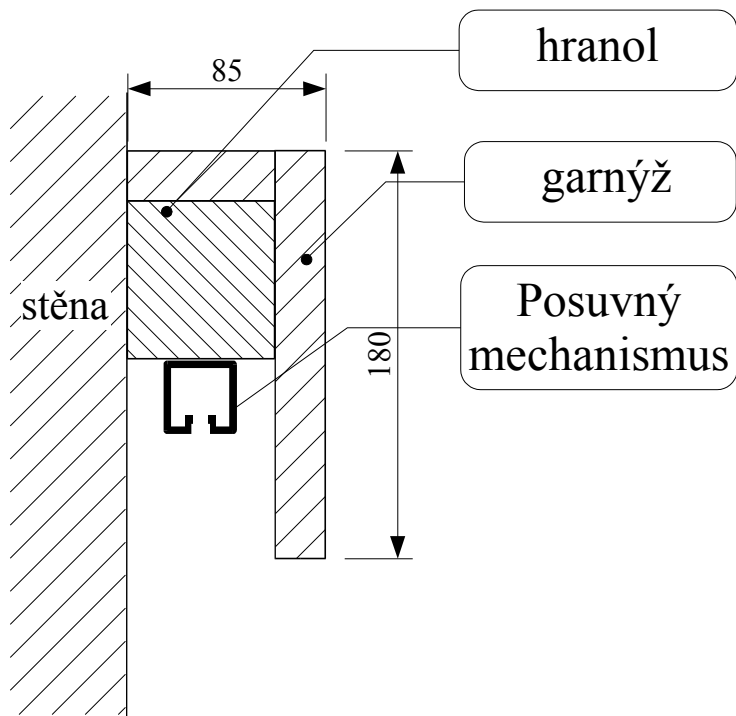
SOLODOOR®

DVEŘE A ZÁRUBNĚ

SOLODOOR a.s., Nádražní 166, 342 53 Sušice, Czech Republic.

Obr.1

1. Vyjmou hranol z garnýže na něj dle návodu sestavit posuvný mechanismus, namontovat pojezdové vozíky, obě brzdy.

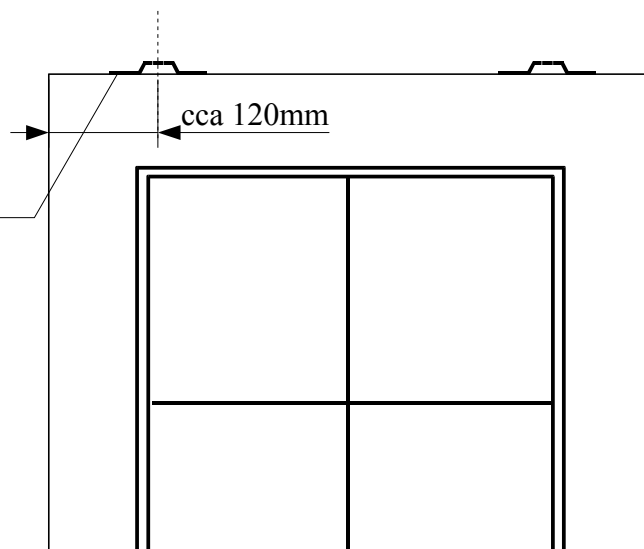


2. Takto připravený hranol pomocí vodováhy vyrovnat do vodorovné polohy. Pomocí vrutů přišroubovat ke stěně.

Obr.2

Držák pojezdových vozíků

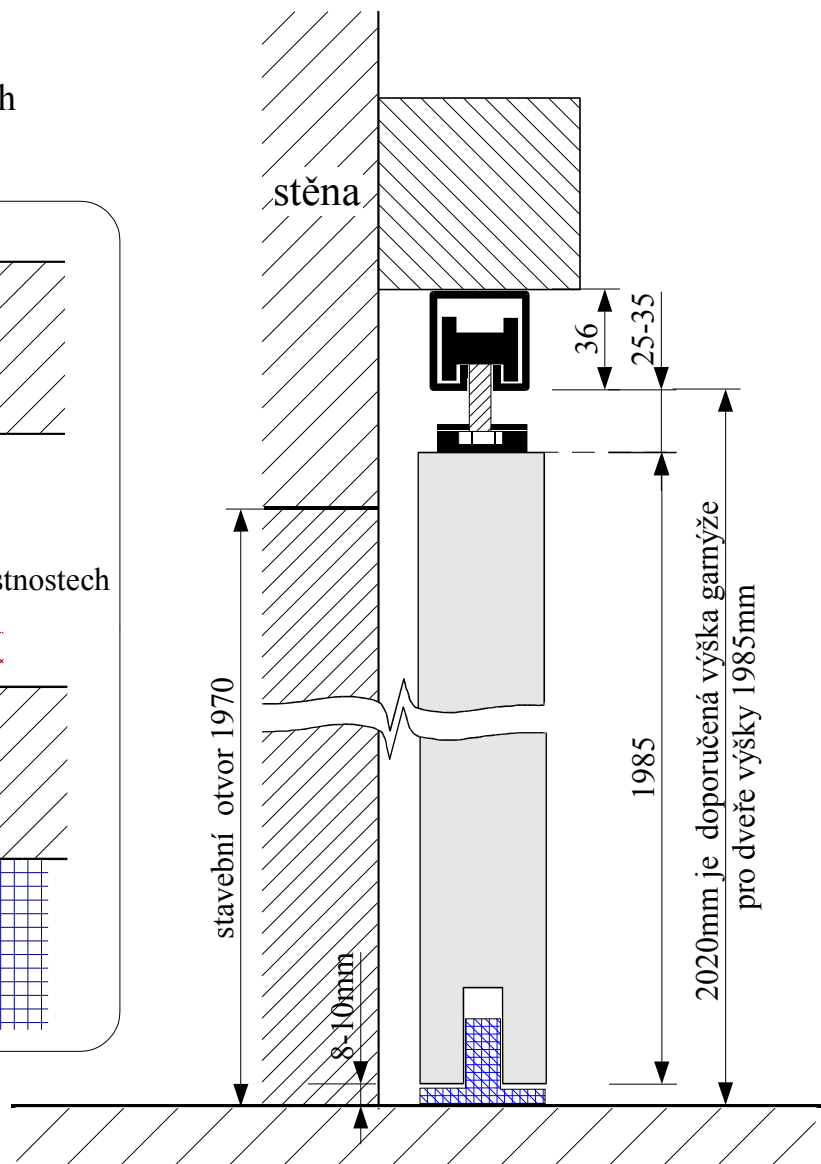
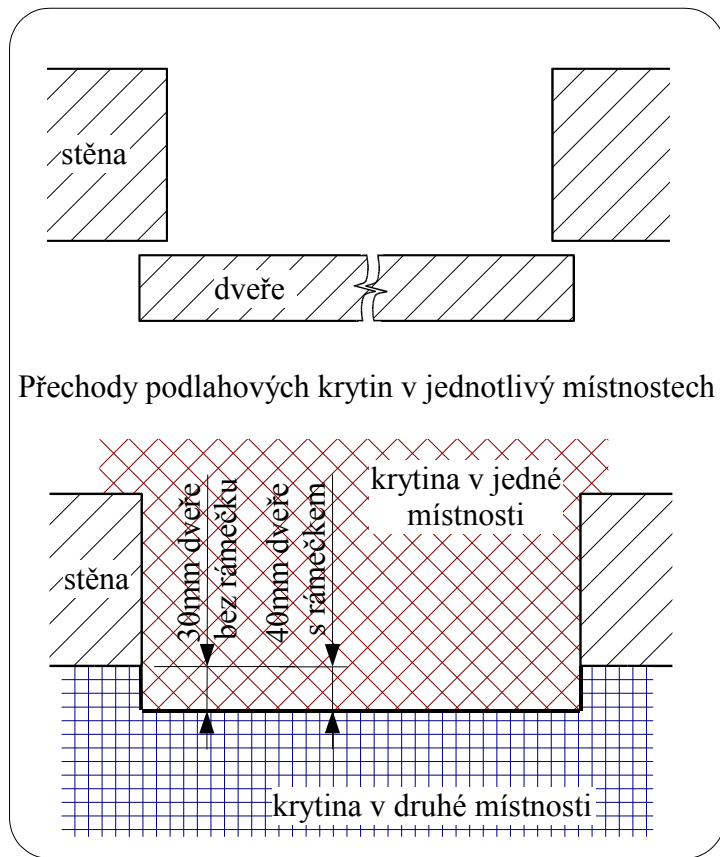
3. Na posuvné dveře našroubovat držáky pro pojezdové vozíky.



4. Dveře zavěsit do pojezdového mechanismu a pomocí seřizovacích šroubů je srovnat do svislé polohy.

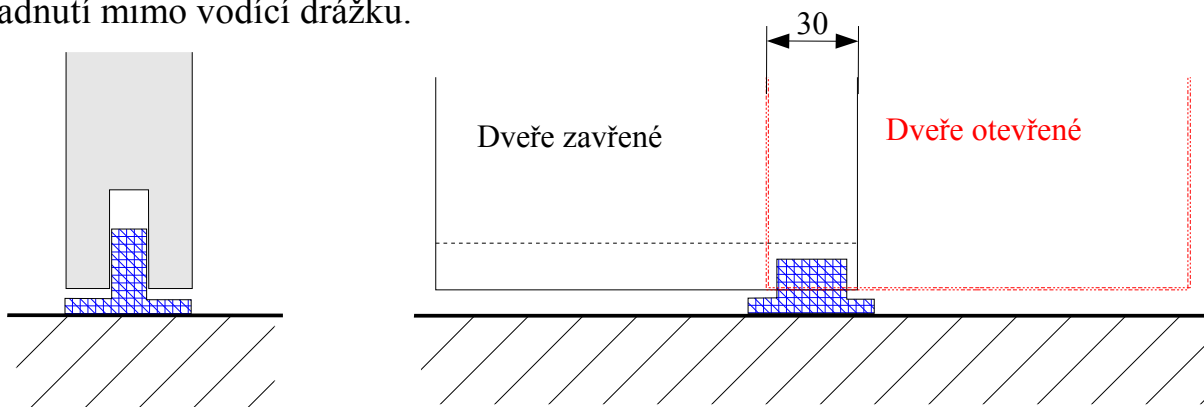
5. Vymezit seřizovacími šrouby na držácích dveří mezeru od podlahy. (viz. Obr 3)

Obr.3



6. Do podlahy našroubovat vodící trn tak, aby nemohlo dojít při posunu dveří k jeho vypadnutí mimo vodící drážku.

Obr.6



7. Zkontrolovat funkci dorazů (brzd) a hladkého pohybu dveří.

8. Nasadit garnýž, přišroubovat ji ze shora k hranolu a hlavy vrutů zakrýt plastovými krytkami.