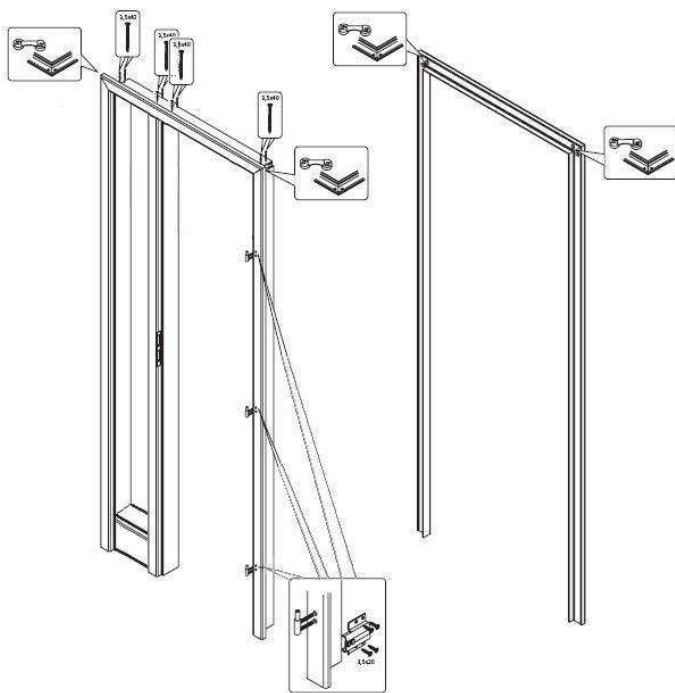
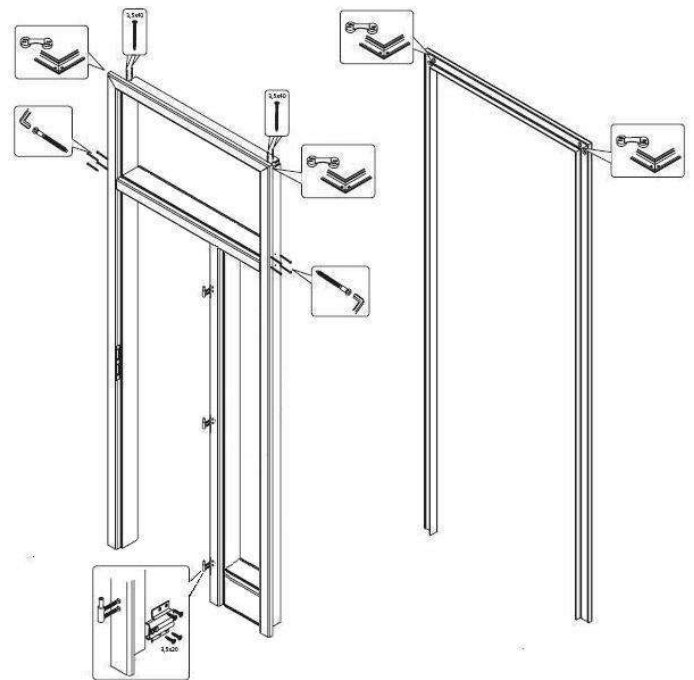


> boční světlík



> nadsvětlík + boční světlík



(stojina bočního světlíku se musí ukotvit)

