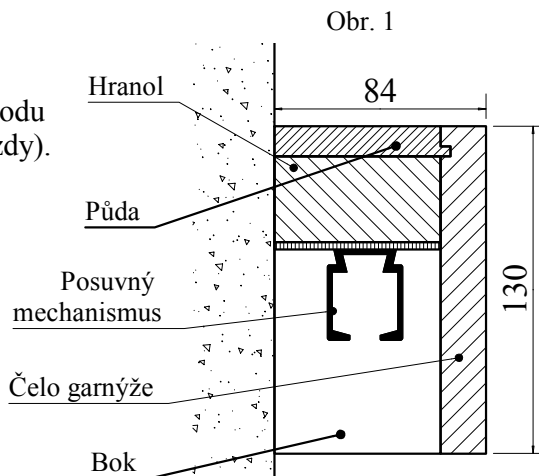


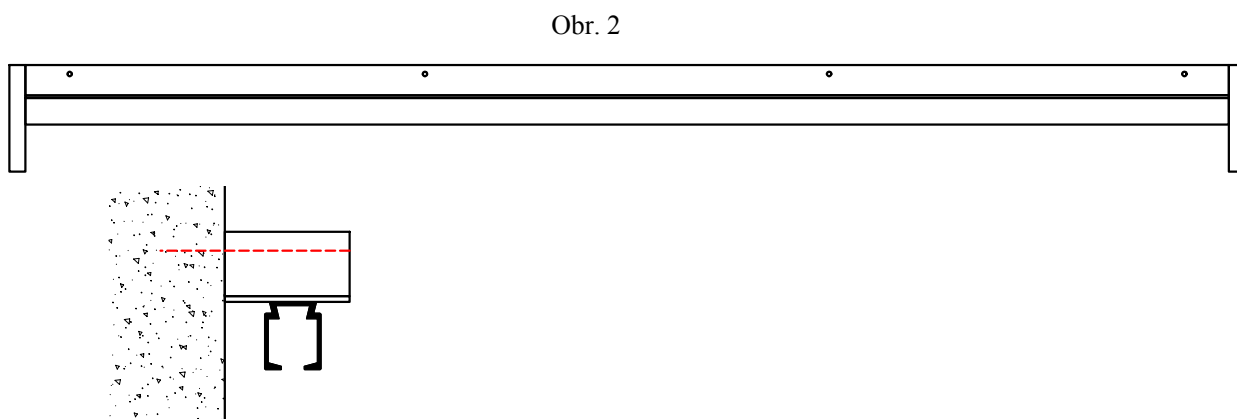
Montážní návod

pro montáž posuvných dveří a garnýže na stěnu

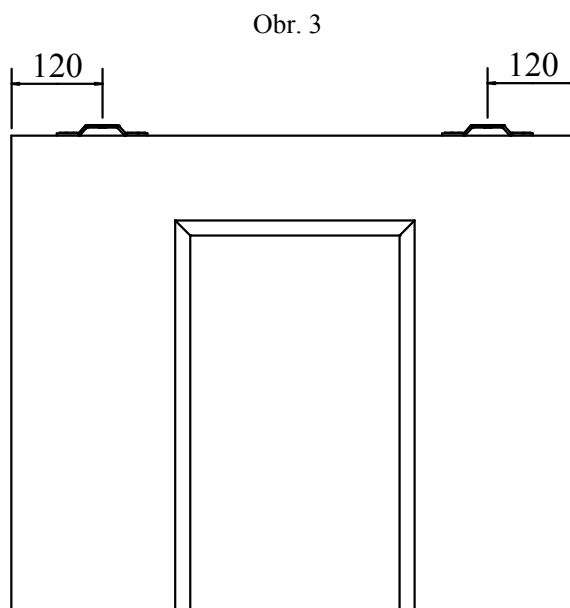
- 1) Sundat sestavu čelo+půda+boky z garnýže. Podle návodu sestavit posuvný mechanismus (pojezdové vozíky, brzdy). Podle tloušťky dveří připevnit posuvný mechanismus k hranolu.



- 2) Takto připravený hranol pomocí vodováhy vyrovnat do požadované výšky (viz. obr. 4). Pomocí vrutů 5,0x100 a hmoždinek přišroubovat ke stěně přes předvrtané otvory (viz. obr. 2)



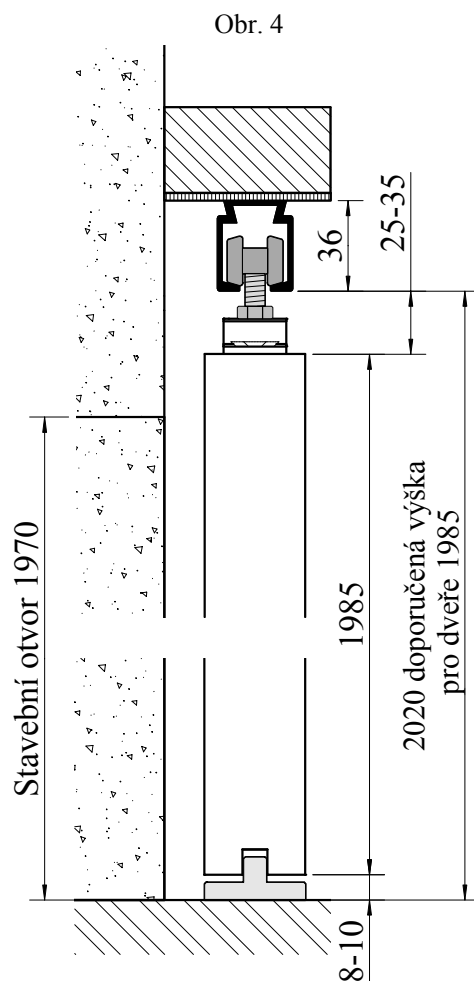
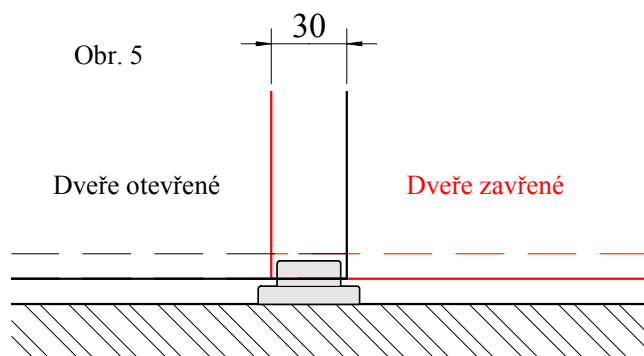
- 3) Na posuvné dveře našroubovat držáky pro pojezdové dveře (viz obr. 4).



Montážní návod

pro montáž posuvných dveří a garnýže na stěnu

- 4) Dveře zavěsit do pojezdového mechanismu a pomocí šroubů je seřídít do svislé polohy.
- 5) Vymežit seřizovacími šrouby na držácích dveří mezeru od podlahy (viz. obr. 4).
- 6) Do podlahy našroubovat trn tak, aby nemohlo při posunu dveří dojít k jeho vypadnutí mimo vodící drážku (viz obr. 5).



- 7) Zkontrolovat funkci dorazů (brzd) a hladkého pohybu dveří.
- 8) Nasadit sestavu čelo+půda+boky a přišroubovat přes půdu do hranolu (3ks vruty 3,5 x 50). Šrouby umístit do předvrtaných děr (viz obr. 6). Na hlavičky nasadit přiložené krytky.

Obr. 6

