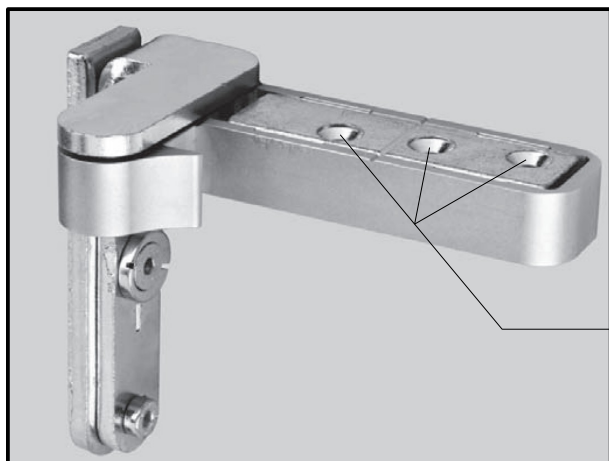
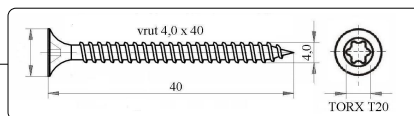


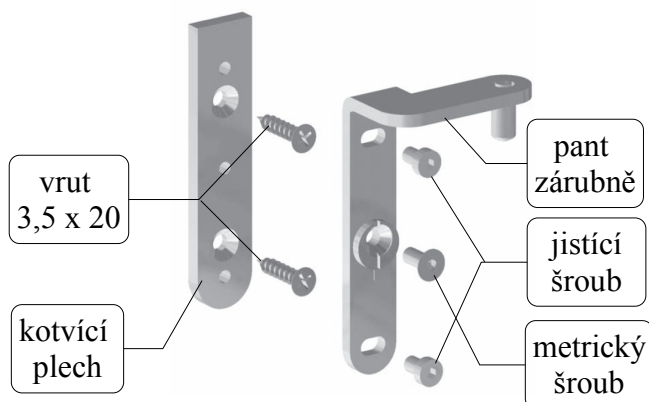
Montážní návod bezfalcového pantu CAB-R pro dveře a zárubeň.



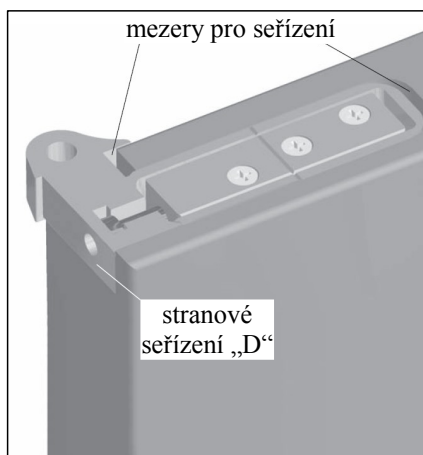
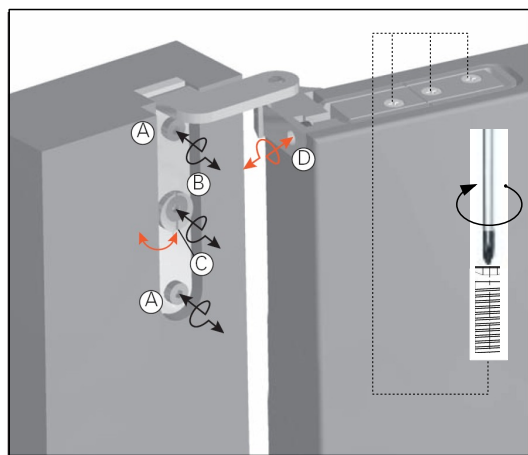
S velikou přesností osadíme zárubeň dle standartního návodu na montáž zárubně. Po vytvrdnutí montážní pěny začneme nejprve s montáží **spodního** dveřního pantu pomocí 3ks vrtů 4,0 x 40.



Nyní pomocí 2ks vrtů 3,5 x 20 přišroubujeme kotvící plech do frézovaného otvoru zárubně. Pant zárubně přišroubujeme přes excentr metrickým šroubem ke kotvícímu plechu, poté zajistíme 2ks šrouby(vruty). Stejný způsobem montujeme i druhý pant.



Spodní dveřní pant nasadíme do dolního pantu zárubně, přibližujeme k hornímu připravenému pantu a zasuneme dveřní pant do frézovaného otvoru dveří, poté dveřní pant přišroubujeme pomocí 3ks vrtů 4,0 x 40. Nyní je důležité dobře seřídít uzávěr a to tak, aby mezery mezi dveřmi a zárubní byly stejné.



Stranové seřízení: (dveřní pant)

Seřizovací šroub **D** s imbusovým klíčem SW 4 nastavit:

- ✓ otáčení vlevo – zmenšení mezery
- ✓ otáčení vpravo – zvětšení mezery

Výškové a boční seřízení: (pant zárubně)

- ✓ Povolit zajišťovací šrouby **A**
- ✓ Povolit metrický šroub **B**
- ✓ Excentrem **C** štelovat do potřebné pozice
- ✓ Zajišťovací šrouby **A** a **B** opět pevně dotáhnout

Plastové krytky použít pro zakrytí pantu zárubně.